

სოფელ წავკისში არსებული წნევის
გამაძლიერებელი სატუმბო სადგურის
სარემონტო და სამშენებლო სამუშაოები
ს/კ(81.02.13.482)

თბილისი, 2022

სარჩევი

აღნიშვნა	დასახელება	ფურც. N.
1	სარჩევი	ა-1
2	ობიექტის სიტუაციის ამსახველი ფოტომასალა	ა-2
3	სიტუაციური გეგმა	ა-3
4	არსებული სამორიგეო ოთახის გეგმა	ა-4
5	სიტუაციური გეგმა საპროექტო საპირფარეშოსთვის	ა-5
6	საპროექტო საპირფარეშოს გეგმა	ა-6
7	მოცულობები	ა-7



დამკვეთი (N): IC21-0558080
IN21-0505533

ადმინისტრაციული დეპარტამენტი

შემსრულებელი:

ტექნიკური ექსპერტიზისა და
პროექტირების დეპარტამენტი

პროექტის დასახელება:

სოფელ წავკისში არსებული
წნევის გამაძლიერებელი
სატუმბო სადღურის
სარემონტო და სამშენებლო
სამუშაოები
ს/კ(81.02.13.482)

პროექტი მოამზადა:
ლიკა ბითაძე

თარიღი: სექტემბერი, 2022

სარჩევი

მასშტაბი	ფურცელი	ფორმატი
----------	---------	---------

-	ა-1	A3
---	-----	----

სამეთვალყურეო ოთახში შესასვლელი



სადემონტაჟო საპირფარეშო



სარემონტო სამეთვალყურეო ოთახი



დამკვეთი (N): IC21-0558080
IN21-0505533

ადმინისტრაციული დეპარტამენტი

შემსრულებელი:
ტექნიკური ექსპერტიზისა და პროექტირების დეპარტამენტი

პროექტის დასახელება:
სოფელ წავკისში არსებული წნევის გამაძლიერებელი სატუმბო სადგურის სარემონტო და სამშენებლო სამუშაოები ს/კ(81.02.13.482)

პროექტი მოამზადა:
ლიკა ბითაძე

თარიღი: სექტემბერი, 2022

ობიექტის სიტუაციის ამსახველი ფორმასალა

მასშტაბი	ფურცელი	ფორმატი
-	ა-2	A3

სიტუაციური გეგმა



დამკვეთი (N): IC21-0558080
IN21-0505533

ადმინისტრაციული დეპარტამენტი

შემსრულებელი:
ტექნიკური ექსპერტიზისა და
პროექტირების დეპარტამენტი

პროექტის დასახელება:
სოფელ წაგვისში არსებული
წყნვის გამაძლიერებელი
სატუმბო სადგურის
სარემონტო და სამშენებლო
სამუშაოები
ს/კ(81.02.13.482)

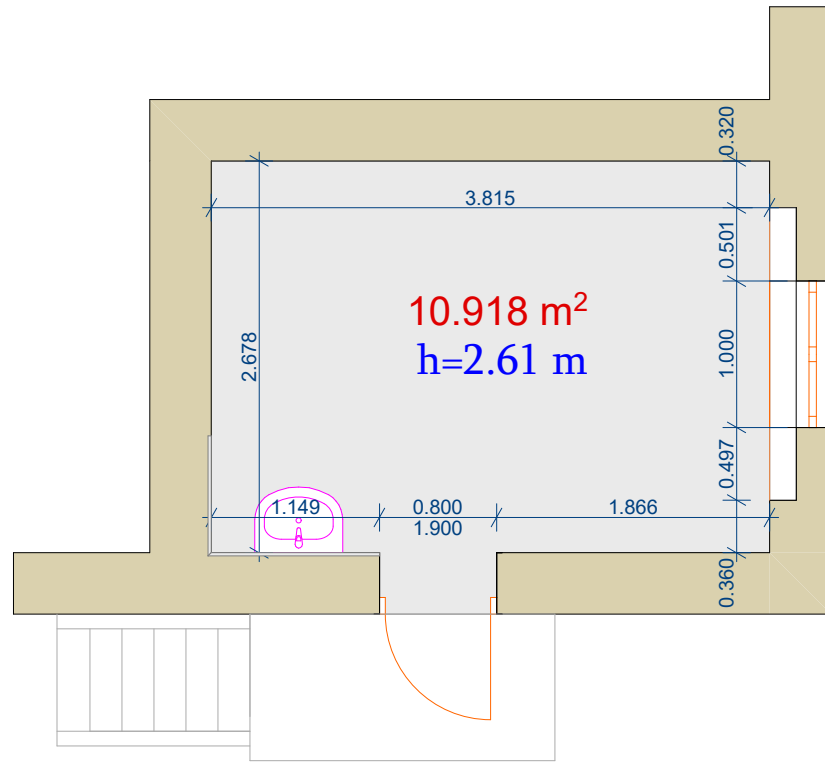
პროექტი მოამზადა:
ლიკა ბითაძე

თარიღი: სექტემბერი, 2022

სიტუაციური გეგმა

მასშტაბი	ფურცელი	ფორმატი
-	ა-3	A3

სამორიგეო ოთახი



დამკვეთი (N): IC21-0558080
IN21-0505533

ადმინისტრაციული დეპარტამენტი

შემსრულებელი:
ტექნიკური ექსპერტიზისა და პროექტირების დეპარტამენტი

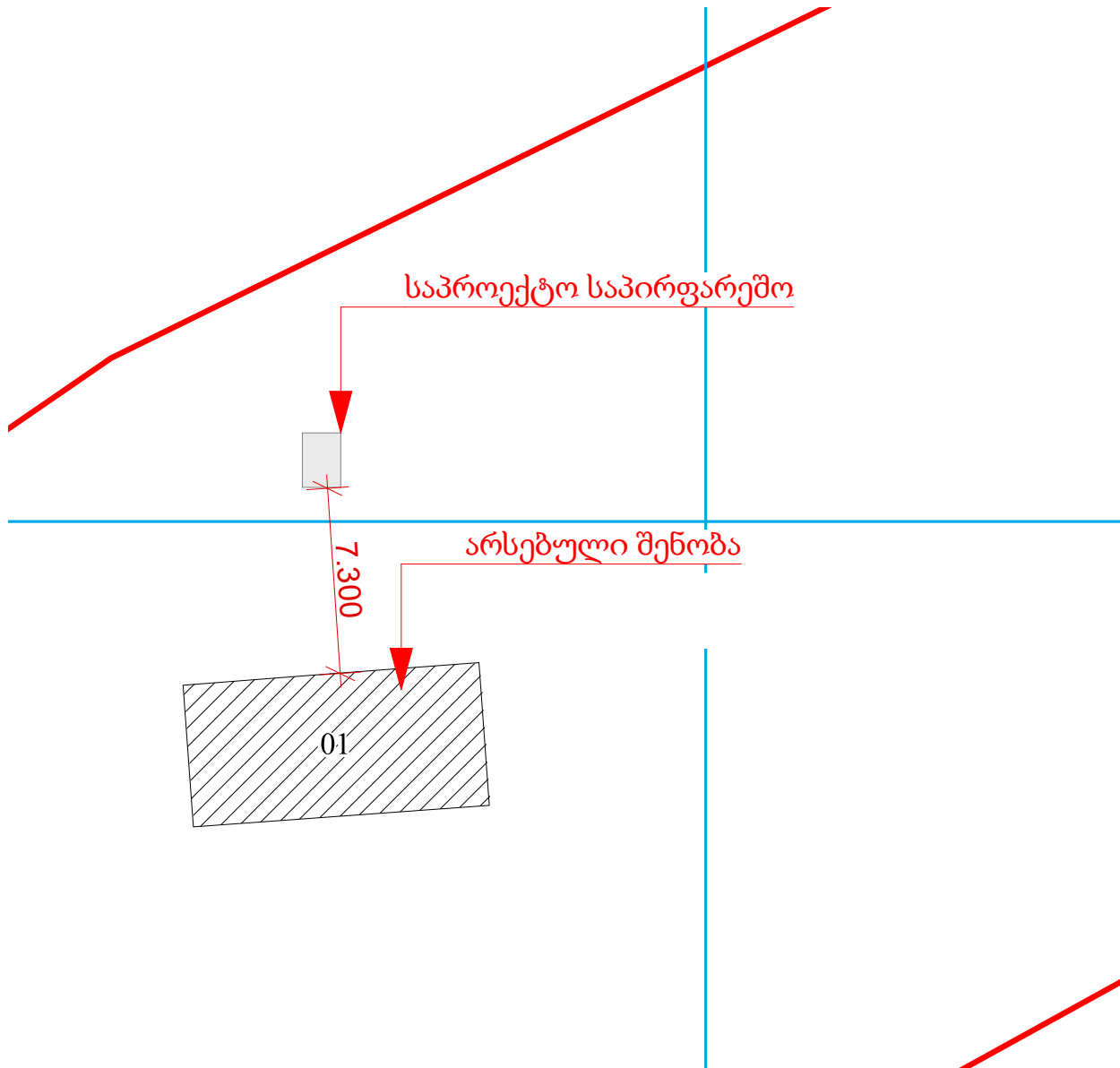
პროექტის დასახელება:
სოფელ წავეისში არსებული წნევის გამაძლიერებელი სატუმბო სადგურის სარემონტო და სამშენებლო სამუშაოები ს/კ(81.02.13.482)

პროექტი მოამზადა:
ლიკა ბითაძე

თარიღი: სექტემბერი, 2022

არსებული სამორიგეო ოთახის გეგმა

მასშტაბი	ფურცელი	ფორმატი
-	ა-4	A3



დამკვეთი (N): IC21-0558080
IN21-0505533

ადმინისტრაციული დეპარტამენტი

შემსრულებელი:
ტექნიკური ექსპერტიზისა და
პროექტირების დეპარტამენტი

პროექტის დასახელება:
სოფელ წავეისში არსებული
წნევის გამაძლიერებელი
სატუმბო სადღურის
სარემონტო და სამშენებლო
სამუშაოები
ს/კ(81.02.13.482)

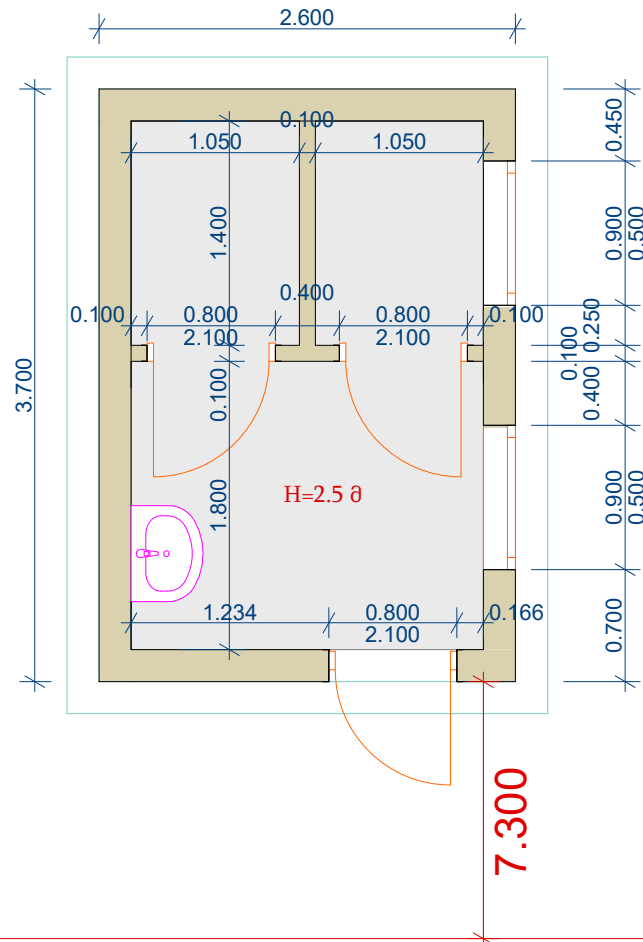
პროექტი მოამზადა:
ლიკა ბითაძე

თარიღი: სექტემბერი, 2022

სიტუაციური გეგმა
საპროექტო
საპირფარეშოსთვის

მასშტაბი	ფურცელი	ფორმატი
-	ა-5	A3

საპროექტო საპირფარეშო



არსებული შენობის კედელი



დამკვეთი (N): IC21-0558080
IN21-0505533

ადმინისტრაციული დეპარტამენტი

შემსრულებელი:
ტექნიკური ექსპერტიზისა და
პროექტირების დეპარტამენტი

პროექტის დასახელება:
სოფელ წავკისში არსებული
წნევის გამაძლიერებელი
სატუმბო სადღურის
სარემონტო და სამშენებლო
სამუშაოები
ს/კ(81.02.13.482)

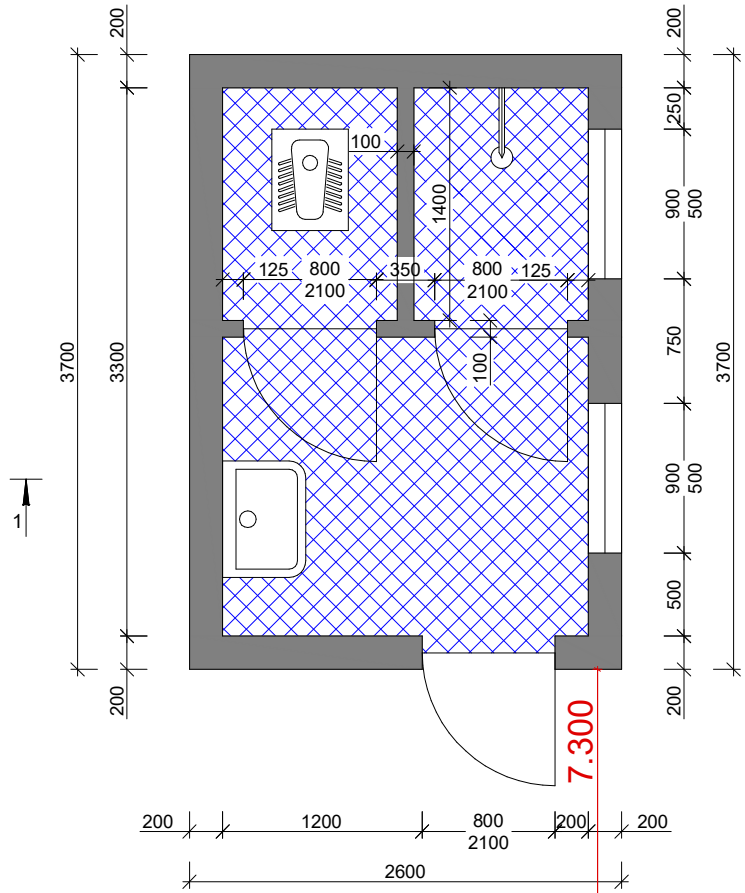
პროექტი მოამზადა:
ლიკა ბითაძე

თარიღი: სექტემბერი, 2022

საპროექტო
საპირფარეშო

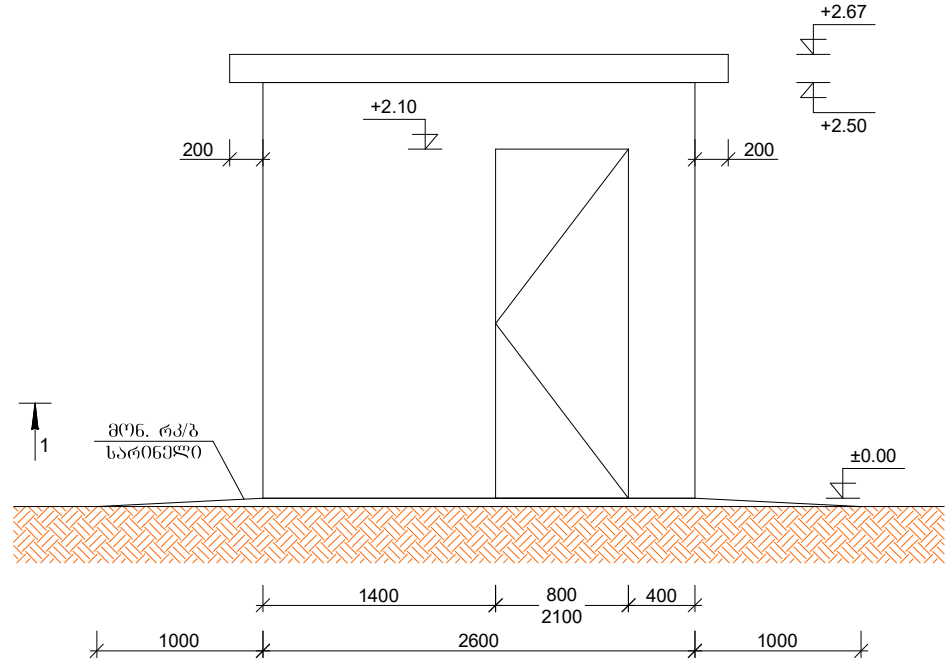
მასშტაბი	ფურცელი	ფორმატი
-	ა-6	A3

საპირფარეშოს გეგმა

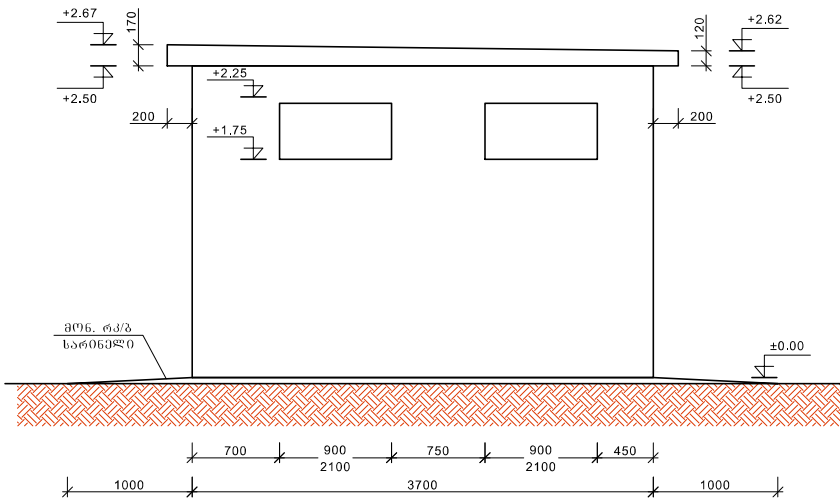


არსებული შენობის კედელი

საპირფარეშოს ფასადი - A

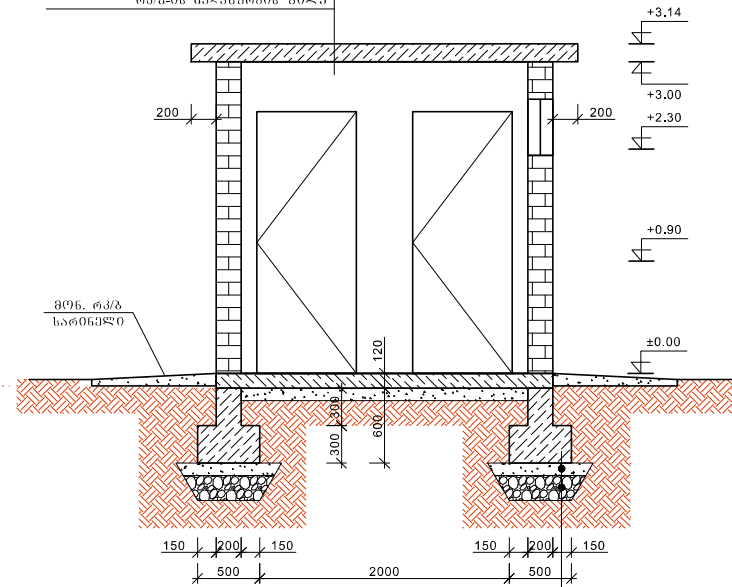


საპირფარეშოს შანაღი - B

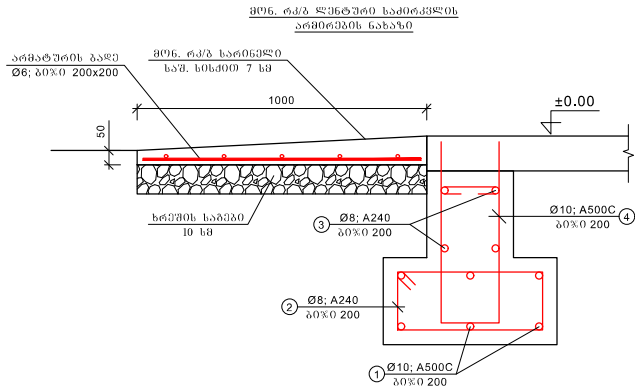


საპირფარეშოს პროექტი 1-1

პოლიეთილენი 2 შენა რუბეროიზი
 ქვიშა-ცემენტის მონობეა
 ტკ/ბ-ის ბადახურვის ფოსა



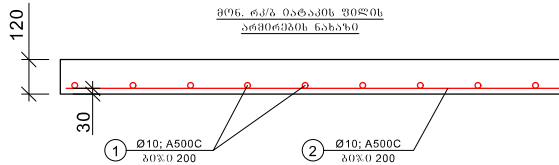
მოსამყარებელი შენა, პეტრენი B-7.5 - 10 სმ
 დატკეპელი ხრეშის სანაბი - 20 სმ



რკმ. ლენტები საძირკვლის არმატურის ამოკვეთა და სპეციფიკაცია

პოზ.	ღირებულება, მმ	ღირებულება, მმ	რაოდენობა, ცალი	საბოლოო სიგრძე, მ	1 მტკმ წონა, კგ	საბოლოო წონა	შენიშვნა
1	Ø10; A500C	12600	6	75,60	0.617	46.65	ГОСТ P 52544-2006
2	Ø8; A240	1600	64	102,40	0.395	40.45	ГОСТ P 52544-2006
3	Ø8; A240	12600	4	50,40	0.395	19.91	ГОСТ P 52544-2006
4	Ø10; A500C	1500	64	96,00	0.617	59.23	ГОСТ P 52544-2006
ჯამი - A500C						166.23	
შესატარაში მავთული, ბარაბედი და ბარანაბედი - 5 %						8.31	
სულ - A500C						174.54	

შენიშვნა: ხრეშის სიმაღლე 20 სმ - 2.00 მ²
მასალა ბეტონი B-7.5 - 1.00 მ³

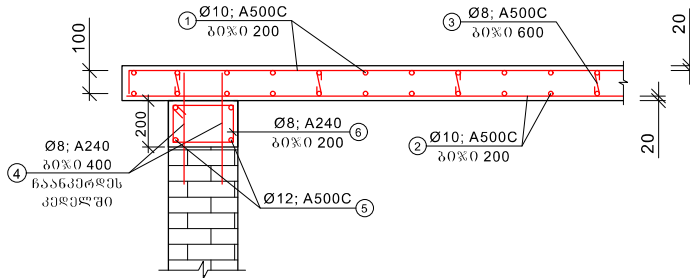


რკმ. იატაკის ფოლადის არმატურის ამოკვეთა და სპეციფიკაცია

პოზ.	ღირებულება, მმ	ღირებულება, მმ	რაოდენობა, ცალი	საბოლოო სიგრძე, მ	1 მტკმ წონა, კგ	საბოლოო წონა	შენიშვნა
1	Ø10; A500C	3700	14	51,80	0.617	31.96	ГОСТ P 52544-2006
2	Ø10; A500C	2600	19	49,40	0.617	30.48	ГОСТ P 52544-2006
ჯამი - A500C						62.44	
შესატარაში მავთული, ბარაბედი და ბარანაბედი - 5 %						3.12	
სულ - A500C						65.56	

შენიშვნა: ხრეშის სიმაღლე 20 სმ - 2.00 მ²
მასალა ბეტონი B-7.5 - 1.00 მ³

მომ. რკმ. ბაზალტურების ფოლადის და სარტყილის არმირების ნახაზი

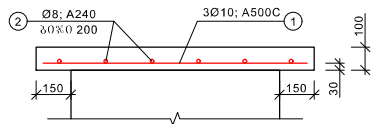


შენიშვნა: არმატურის ლამცეები უნდა მიღებულია 20 მმ.

რკმ. ბაზალტურების ფოლადის და სარტყილის არმატურის ამოკვეთა და სპეციფიკაცია

პოზ.	ღირებულება, მმ	ღირებულება, მმ	რაოდენობა, ცალი	საბოლოო სიგრძე, მ	1 მტკმ წონა, კგ	საბოლოო წონა	შენიშვნა
1	Ø10; A500C	4100	28	114,80	0.395	45.35	ГОСТ P 52544-2006
2	Ø10; A500C	3000	38	114,00	0.395	45.03	ГОСТ P 52544-2006
3	Ø8; A240	300	40	12,00	0.395	4.74	ГОСТ P 52544-2006
4	Ø8; A240	500	126	63,00	0.395	24.89	ГОСТ P 52544-2006
5	Ø12; A500C	12600	4	50,40	0.888	44.76	ГОСТ P 52544-2006
6	Ø8; A240	800	64	51,20	0.395	20.22	ГОСТ P 52544-2006
ჯამი - A500C						184.98	
შესატარაში მავთული, ბარაბედი და ბარანაბედი - 5 %						9.25	
სულ - A500C						194.23	

მომ. რკმ. ზღუდავების კონსტრუქცია



რკმ. ზღუდავების კონსტრუქციის ამოკვეთა და სპეციფიკაცია

პოზ.	ღირებულება, მმ	ღირებულება, მმ	რაოდენობა, ცალი	საბოლოო სიგრძე, მ	1 მტკმ წონა, კგ	საბოლოო წონა	შენიშვნა
1	Ø10; A500C	1200	3	3,60	0.617	2.22	ГОСТ P 52544-2006
2	Ø8; A240	250	6	1,50	0.395	0.59	ГОСТ P 52544-2006
ჯამი - A500C						2.81	
შესატარაში მავთული, ბარაბედი და ბარანაბედი - 5 %						0.14	
სულ - A500C						2.95	
5 ზღუდავი						14.77	

ბეტონი B-25 - W6
- F200 - 0.05-0.25 მ³

შპს "ჯორჯიან უოთერ ენდ ფოუერი"

საპროექტო დეპარტამენტი

რკინაბეტონის ოთხკუთხა მონოლითური ჭის (სექტიკის)

1.50X1.50X2.0მ

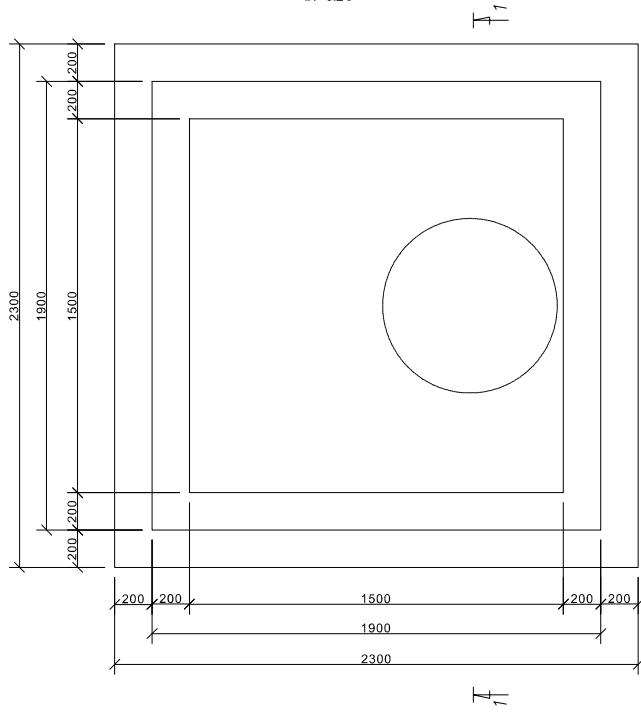
კონსტრუქციული ნაწილი

ზოგადი მიმოხილვა

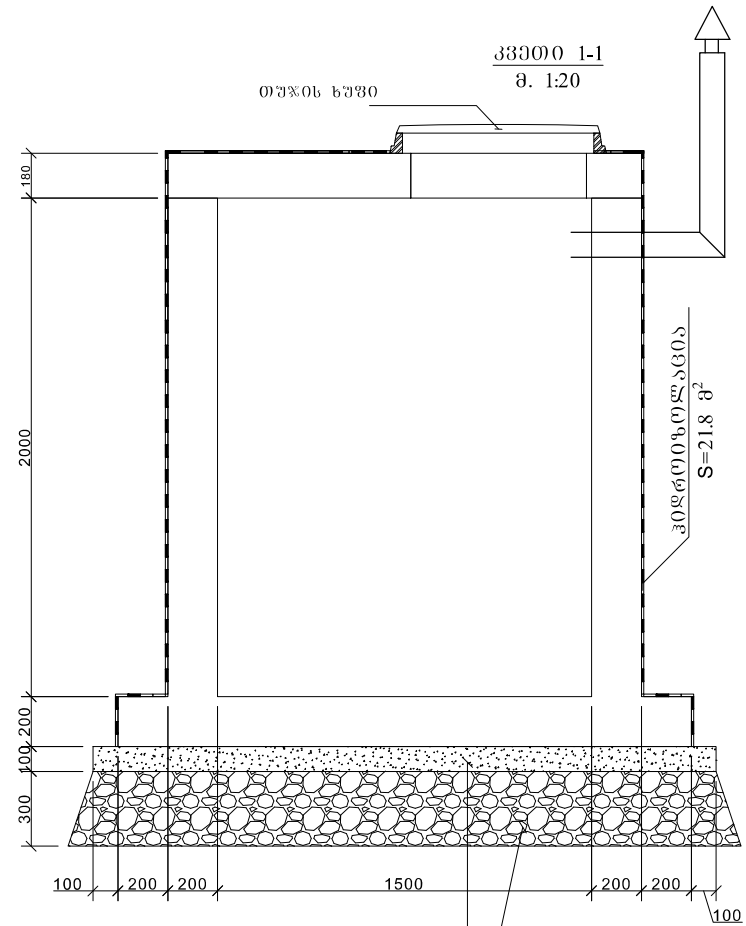
- მშენებლობის დროს ყველა ცვლილება, რომელიც შევა პროექტში, აუცილებლად შეთანხმებული უნდა იქნას საპროექტო ორგანიზაციასთან (პროექტის ავტორთან).
- სამშენებლო მასალებისა და სამუშაოების წარმოების ხარისხის კონტროლი: სამშენებლო მოედანზე აუცილებელია განხორციელდეს სამშენებლო მასალების სისტემური კონტროლი მათი ვარგისიანობის შესახებ შემოწმდეს შემოხიდიული მასალების ხარისხის დამადასტურებელი საბუთები და სერთიფიკატი. ბეტონის სამუშაოების შესრულებისას მშრალი და ცხელი კლიმატის პირობებში, როდესაც ტემპერატურა აღემატება 25 გრადუს ცელსიუს და ფარდობითი ტენიანობა ნაკლებია 50%-ზე, საჭიროა გამოყენებულ იქნას ცემენტი რომლის სამარკო სიმტკიცე არანაკლებ 20%-ით ჭარბობს ბეტონის საპროექტო მარკას. ახლად ჩაწობილი ბეტონი დაცული უნდა იქნას მექანიკური დაზიანებისაგან, მზის სხივების პირდაპირი მოხვდრისაგან, ყინვისაგან, ქარისაგან. პროექტში მითითებული სიმტკიცის 75%-ის მიღწევამდე ბეტონის სტრუქტურა ადვილად იმსხვრევა, აქედან გამომდინარე აღნიშნული სიმტკიცის აკრეფამდე აუცილებელია მკაცრად დაცული იქნას ტემპერატურისა და ტენიანობის რეჟიმი.
- ანტიკოროზიული დაცვა განხორციელდეს მოქმედი სამშენებლო ნორმებისა და წესების შესაბამისად
- უსაფრთხოება: მშენებლობის პროცესი წარმართოს სამშენებლო ნორმებისა და წესების მოთხოვნების შესაბამისად და ობიექტზე მომუშავე პერსონალისგან მკაცრად იქნას დაცული უსაფრთხოების წესები. სამშენებლო მოედანზე მასალების დასაწობება მოხდეს უსაფრთხოების ნორმების გათვალისწინებით, რათა არ მოხდეს მათი დაცურება და მომუშავე პერსონალის დაზიანება.

	ნახაზების ჩამონათვალი	
1	ზოგადი მითითებები; ნახაზების ჩამონათვალი	სპ.1
2	ჭის გეგმა; კვეთი I-I	სპ.2
3	მონოლითური საძირკველი	სპ.3
4	მონოლითური კედლები	სპ.4
5	ჭის ანაკრები რკინაბეტონის გადახურვის ფილა D=1500 მმ (საყალიბე ნახაზი)	სპ.5
6	ჭის ანაკრები რკინაბეტონის გადახურვის ფილა D=1500 მმ (არმირება)	სპ.6
7	ჭის ანაკრები რკინაბეტონის გადახურვის ფილა D=1500 მმ (სპეციფიკაცია)	სპ.7

პოს სანაღობო პეშბა
მ. 1:20



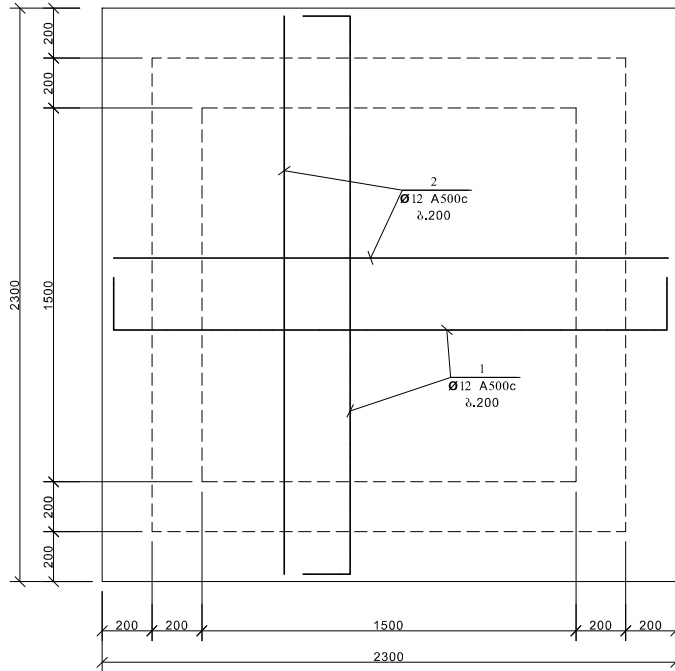
პეშბო 1-1
მ. 1:20



ბეტონის მუშაობა დ. 7.5
 $V=0.63 \text{ მ}^3$

ხრეშის საფუძველი
 $V=2.19 \text{ მ}^3$

ჰის სანძირკვლის გეგმა
მ. 1:20



1

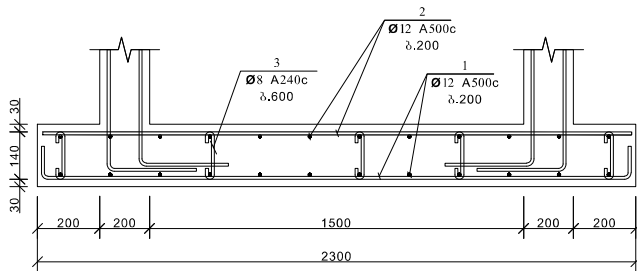
საშენობის სპეციფიკაცია

პოზ.	აღნიშვნა	დასახელება	რაოდ.	მასა ერთ. კვ	შენიშვნა
<u>დეტალები</u>					
1*		Φ 12 A500c L=2540	22	2.26	49.73კვ
2		L=2240	22	1.99	43.86კვ
3*		Φ 8 240c L=340	55	0.14	7.70კვ
<u>მასალები</u>					
		გამტარი კლასი B25			1.06 მ ³

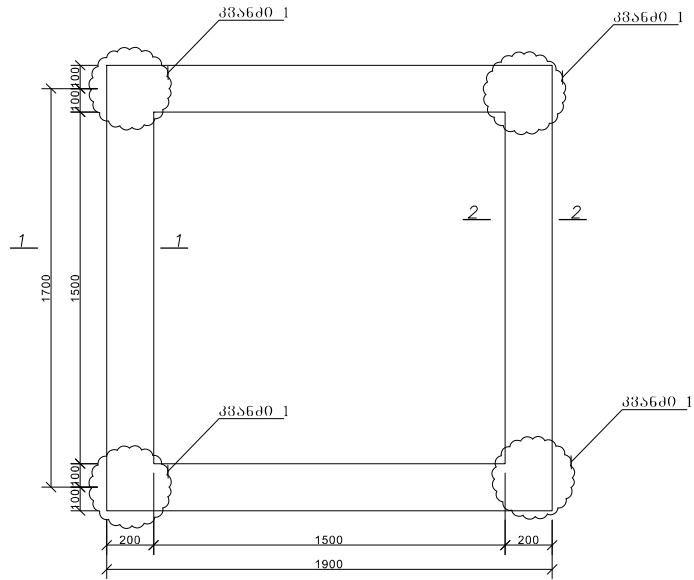
დეტალების უწყობი

პოზ.	შეკვეთი
1	
3	

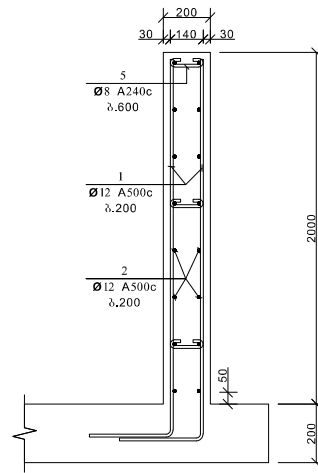
კვეთი 1-1
მ. 1:20



კვანძების განაწილების გეგმა
მ. 1:20



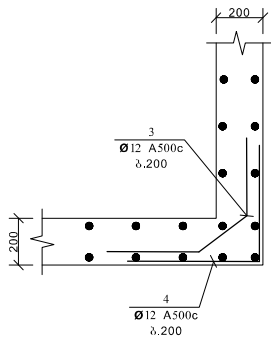
კვანძო 1-1
კვანძო 2-2



დეტალების უწყობი

პოზ.	მ ს კ ი ზ ი
1	
3	
4	
5	

კვანძო 1
მ. 1:20

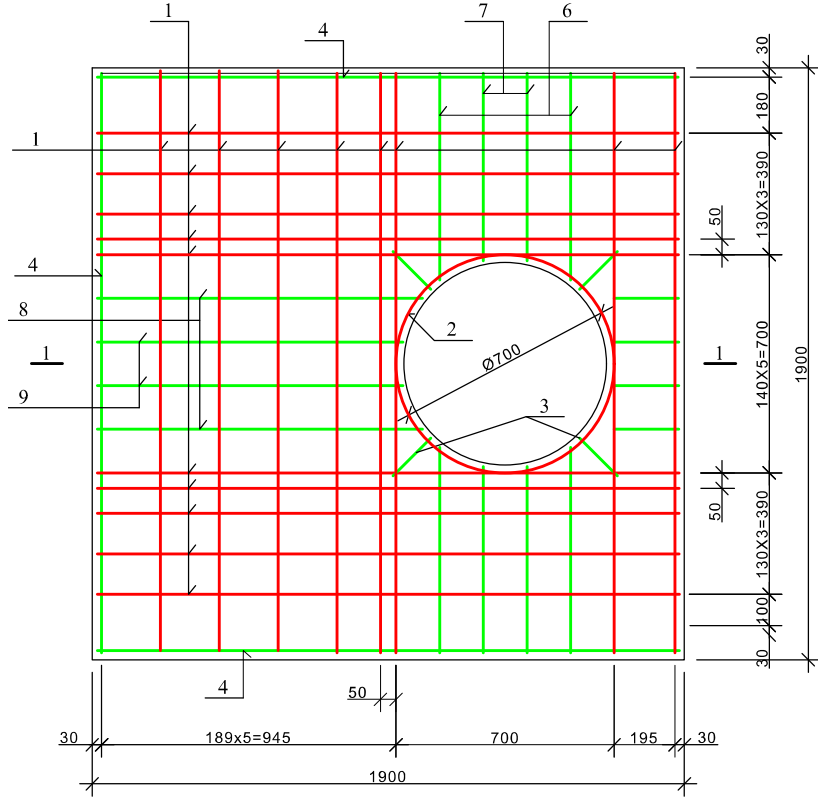


სპეციფიკაცია

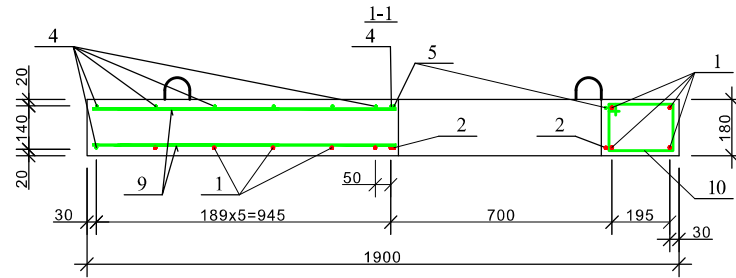
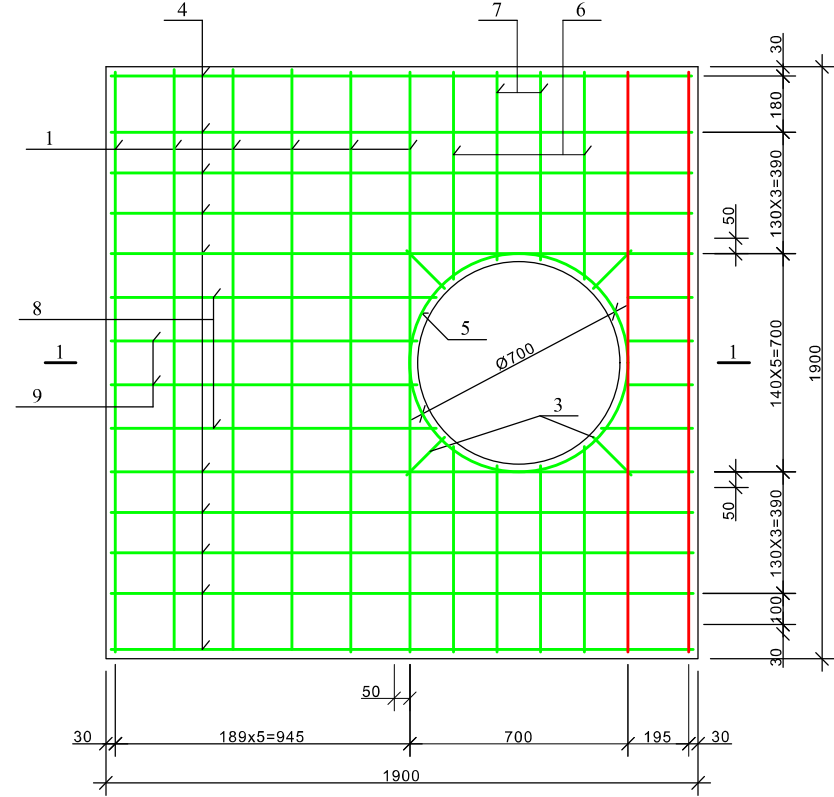
პოზ.	ა ღ 6 0 შ 3 6 ა	დ ა ს ა ს ე ლ ე ბ ა	ტა(ო)შ.	მასა მრო. კგ	შენიშვნა
		<u>დეტალები</u>			
1*		Φ 12 A500c L=2450	72	2.18	157.0კგ
2		L=168000	—	—	149.52კგ
3*		L=1200	44	1.07	46.99კგ
4*		L=1200	44	1.07	46.99კგ
5*		Φ 8 240c L=340	30	0.14	4.2კგ
		<u>მასალები</u>			
		ბეტონი კლასით B25			2.86 მ ³

400.5კგ

ზის ანაკრძი რკინაბეტონის ბაღახუტვის ფოლა
(კველა შრის არმირება)



ზის ანაკრძი რკინაბეტონის ბაღახუტვის ფოლა
(ზელა შრის არმირება)



ფიტალები უწყისი

პოზ.	ქ ს კ ი ბ ი
2	
5	
10	

სპეციფიკაცია

პოზ.	ა ღ ნ ო შ ვ ნ ა	ღ ა ს ა ნ ხ ე ლ ე ბ ა	ნატივ.	მასა ერთ. კგ	შენიშვნა
		<u>ფიტალები</u>			
1		Φ 12 A500c L=1860	20	1.66	33.11კგ
2*		L=2300	1	1.43	1.43კგ
3		Φ 8 240c L=170	8	0.07	0.56კგ
4		L=1860	19	0.74	14.06კგ
5*		L=2300	1	0.92	0.92კგ
6		L=660	8	0.26	2.08კგ
7		L=600	8	0.24	1.92კგ
8		L=1050	4	0.42	1.68კგ
9		L=980	4	0.39	1.57კგ
10*		L=900	10	0.36	3.6კგ
11*		L=600	8	0.24	1.92კგ
12*		L=1005	4	0.4	1.60კგ
13		Φ 10 A500c L=100	8	0.06	0.5კგ
		<u>მასალები</u>			
		ბეტონი კლასი B22.5			0.65 მ ³

34.54კგ

29.91კგ

N	სამუშაოს დასახელება	განზ. ხა	რაოდ-ბა
	2	3	4
	წყავისი		
	სამორეყო ოთახი		
1	არსებული კედლების მიდა ზედაპირიდან ნაღისის მოხსნა	მ2	34.97
2	კედლების მიდა ზედაპირზე თაბამირ-მუყაის მონტაჟი ალუმინის პროფილებზე	მ2	34.97
3	წყავის კუთხისთვის კრამი-გრანიტის ფილების მონტაჟი ყინვაგამძლე წებოცემენტის ხსნარზე	მ2	5.08
3.1	ყინვაგამძლე წებოცემენტი		
3.2	კრამი-გრანიტის ფილები(45*45)		
4	არსებული ფილების იატაკის დემონტაჟი	მ2	10.92
5	არსებული ხის იატაკის დემონტაჟი	მ2	10.92
6	ფინილის იატაკის მონტაჟი	მ2	10.92
7	არსებული პლასტმასის ჭერის დემონტაჟი	მ2	10.92
8	პლასტმასის ჭერის მონტაჟი ალუმინის პროფილებზე	მ2	10.92
8.1	პლასტმასის ჭერი	მ2	10.92
9	თეთრი ფერის მეტალო-პლასტმასის შემხრული კარის დემონტაჟი(800*1900მმ)	ც/მ2	1/1.52
10	თეთრი ფერის მეტალო-პლასტმასის შემხრული კარის მონტაჟი (800*1900მმ)	ც/მ2	1/1.52
11	ანვე მეტალო-პლასტმასის კარზე კაღის მონტაჟი	ც/მ2	1/1.52
12	თეთრი ფერის მეტალო-პლასტმასის ფანჯრის დემონტაჟი(1000*1200მმ. ზომს დაზუსტდეს ადგილზე)	ც/მ2	1/1.2
13	თეთრი ფერის მეტალო-პლასტმასის ფანჯრის მონტაჟი (1000*1200მმ)	ც/მ2	1/1.2
14	ანვე მეტალო-პლასტმასის ფანჯარაზე კაღის მონტაჟი	ც/მ2	1/1.2
15	ხელსაბანი-ნიფრა	ც	1.00
16	შიდა განათების დემონტაჟი	ც	2.00
	გარე სამუშაოები-სამორეყო ოთახში შესასვლელი		
17	აზბესტის ფილების(გადანურვის) დემონტაჟი	მ2	3.50
18	ხის ძელების დემონტაჟი	გრძ.მ	9.27
19	ლითონის კონსტრუქციის გამკურკვა 30*50 მილკვადრატები, L=30.97	მ ²	4.95
20	განათების დემონტაჟი	ც	2.00
21	არსებული ორნის შეკეთება, გამკურკვა, შეღება ანტიკორიზიული გრუნტითა და ორი ფენა ზეითონის საღებავით	ც/მ2	1.00
22	შოკირის გამაგრება მილკვადრატით (50*30*3მმ)	გრძ.მ	8.31
23	ლითონის კონსტრუქციის შეღება ანტიკორიზიული გრუნტითა და ორი ფენა ზეითონის საღებავით, L=39.28	მ2	6.28
24	გადახურვის მონტაჟი ლითონის არსებულ კონსტრუქციასზე-თურქის გოფირებული მოთუთიებული ფურცელი	მ2	4.00
25	კანალიზაციის მილის დემონტაჟი-მონტაჟი	გრძ.მ	10.00
	სადემონტაჟო ტვალები		
1	სადემონტაჟო ბლოკის კედელი (20 სმ სისქის)	მ2	3.23
2	სადემონტაჟო აზბესტის გადახურვა	მ2	4.60
3	სადემონტაჟო ხის ძელები(გადახურვის კონსტრუქცია)	გრძ.მ	3.60
4	სადემონტაჟო ბეტონის მოქიმა	მ2	1.95
	სამონტაჟო ტვალები		
1	კედლის წყობა 20 სმ სისქის ბეტონის ბლოკით	მ3	5.78
2	კედლის წყობა 10 სმ სისქის ბეტონის ბლოკით	მ3	0.56
	ექსტერიერის კეთილმოწყობის სამუშაოები		

1	კედელზე თბოიზოლაციის ფენის მოწყობა 50მმ სისქის (XPS) ფილებით ყინვა გამძლე წებოცემენტის ხსნარზე და ქოლგის თაყიანი L=140 mm პლასტმასის დებულ-გამჭედებით დამაგრება	მ2	28.92
1.1	50მმ სისქის (XPS) ფილები		
1.2	ყინვა გამძლე წებოცემენტი		
1.3	ქოლგის თაყიანი L=140 mm პლასტმასის დებულ-გამჭედები	ც	200
2	კედლის ღუსვა ყინვა გამძლე წებოცემენტის ხსნარით სამალოარო მინაბოქოვანი ბაძელზე		
2.1	ყინვა გამძლე წებოცემენტი	მ2	28.92
2.2	სამალოარო მინაბოქოვანი ბაძე		
3	კედლის ღუსვა ფასადის წყალ-ეზელისის საღებავით, ფერი RAL 7035		
	ინტერიერის კეთილმოწყობის სამუშაოები		
4	კედლების მიდა ზედაპირის ღუსვა ჟემა-ღვემენტის ხსნარით	მ2	
5	კედლების მიდა ზედაპირზე კრამიკული ფილების გაკრა(30*30 სმ) წებოცემენტის ხსნარზე		
5.1	ყინვაგამძლე წებოცემენტი	მ2	27.5
5.2	კრამიკული ფილები (30*30სმ)		
	მიჯის პერიმეტრზე კრამიკული ფილებით პლინტისის მოწყობა 10 სმ სიმაღლეზე	გრძ.მ/მ2	14.07/1.47
6	ჭერის ზედაპირის ღუსვა ჟემა-ღვემენტის ხსნარით	მ2	7.26
7	ჭერის ზედაპირზე პლასტმასის ჭერის გაკრა (ხის ან ლითონის კარკასზე)		
8	იატაზე ჟემაღვემენტის ხსნარის მოქიმა. (სიმაღლით 3 სმ)	მ2	7.26
9	იატაზე კრამიკო-გრანიტის ფილის(45*45 სმ) მოწყობა ყინვაგამძლე ჟემაღვემენტის ხსნარზე ყველა ოთახში	მ2	7.26
9.1	ყინვაგამძლე წებოცემენტი		
9.2	კრამიკო-გრანიტის ფილები (45*45სმ)		
	მეტალო-პლასტმასის კარ-ფანჯრის მონტაჟი		
10	თეთრი ფერის მეტალო-პლასტმასის კარის მონტაჟი 800x2100მმ	ც/მ2	3/5.02
11	თეთრი ფერის მეტალო-პლასტმასის ფანჯრის მონტაჟი 900x500მმ	ც/მ2	2/0.9
12	ხელსაბანი 45*60, შემრევილია და სიფონით	ც	1
13	თერქული უნიტაზი, ჩამრეცი ავზით	ც	1
14	სამხავე ქვეში, შემრევი ბადით და სიფონით	ც	1
15	წყლის მილი ცხელი წყლის-(დამატებით 20მმ)	მ	5
16	წყლის მილი ცივი წყლის-(დამატებით 25მმ)	მ	25
17	წყლის მილი ცივი წყლის-(დამატებით 20მმ)	მ	10
	ელექტრობა: ყველა მუნიონისთვის		
1	LED სანათი 23 ვტ. მრგვალი კედელზე მისამარტებელი	ც	2.00
2	LED სანათი 16 ვტ. მრგვალი კედელზე მისამარტებელი	ც	2.00
3	გარე მონტაჟის როზეტი	ც	8
4	შიდა მონტაჟის როზეტი	ც	3
5	როზეტი-ჩამრთავლის ბუდე	ც	4.00
6	ელ.კარდა გარე მონტაჟის 8 მოდულზე	ც	1
7	ავტომატური ამომრთველი 3 ფაზიანი, 40 ამპ.	ც	1
8	ავტომატური ამომრთველი 1.3 მოდუსიანი, 16 ამპ.	ც	3
9	ავტომატური ამომრთველი 1.3 მოდუსიანი, 25 ამპ.	ც	4
10	LED პროექტორი 250 ვტ.	ც	8.00
11	პლასტმასის დუბელი 10*80	ც	50.00
12	თეთრიპერლი 8*80მმ	ც	50.00
13	ელ. საღებო 3*2.5 მმ, ორმაგი იზოლაციი, მოქნილი	მ	100.00
14	ელ. საღებო 3*2.5 მმ, ორმაგი იზოლაციი, მოქნილი 4 მოდულზე, შიდა მონტაჟის	ც	1.00
15	კაბელ-კანალი 16*25მმ	მ	100
16	ელ. გამათბობელი 2 კვტ.	ც	1
17	წყალგამაცხელებელი 50 ლ.	ც	1
18	გაწოვა დიამეტრით-100	ც	2.00
19	ჩამრთავი 2 კლავიშისაი, შიდა მონტაჟის	ც	1.00
20	როზეტი, შიდა მონტაჟის	ც	3
21	გოფირებული მილი 20მმ	მ	20
22	დებულ გოზხდი 3.5*60მმ	ც	300
23	საიზოლაციო ღებტა	ც	5
	ტერიტორიიდან სამშენებლო ნაგვის გატანა	ტ	15



დამკვეთი (N): IC21-0558080
IN21-0505533

აღმინისტრაციული დეპარტამენტი

შემსრულებელი:
ტექნიკური ექსპერტისა და პროექტირების დეპარტამენტი

პროექტის დასახელება:
სოფელ წავისში არსებული წნევის გამაძლიერებელი სატუმბო სადგურის სარემონტო და სამშენებლო სამუშაოები ს/კ(81.02.13.482)

პროექტი მოამზადა: ლიკა ბითაძე

ლიკა ბითაძე

თარიღი: სექტემბერი, 2022

მოცულობები

მასშტაბი	ფურცელი	ფორმატი
-	ა-7	A3